



KAmoNTS0104PW (PL)



Rev. 20200923102335

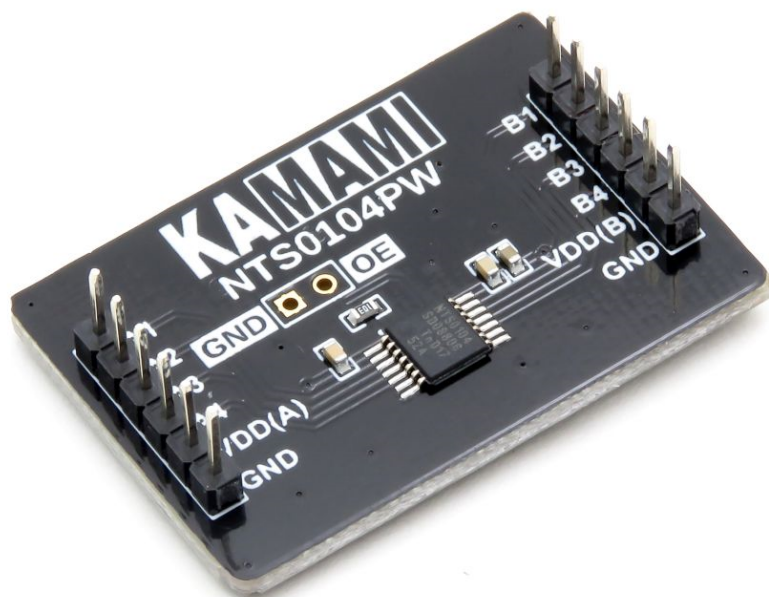
Źródło: [https://wiki.kamamilabs.com/index.php/KAmoNTS0104PW_\(PL\)](https://wiki.kamamilabs.com/index.php/KAmoNTS0104PW_(PL))

Spis treści

Podstawowe parametry	1
Wyposażenie standardowe	2
Schemat	3
Widok płytki drukowanej	4
Przykład użycia	5
Linki zewnętrzne	6

Opis

[KAmoNTS0104PW](#) jest 4-bitowym, dwukierunkowym konwerterem poziomów napięć. Układ można wykorzystać do łączenia dwóch systemów cyfrowych pracujących z różnymi napięciami zasilającymi. Wyprowadzenie OE pozwala przełączyć układ NTS0104PW w stan nieaktywny (w stanie tym pobór prądu jest mniejszy niż 1 μ A, wszystkie linie I/O przechodzą w stan wysokiej impedancji).



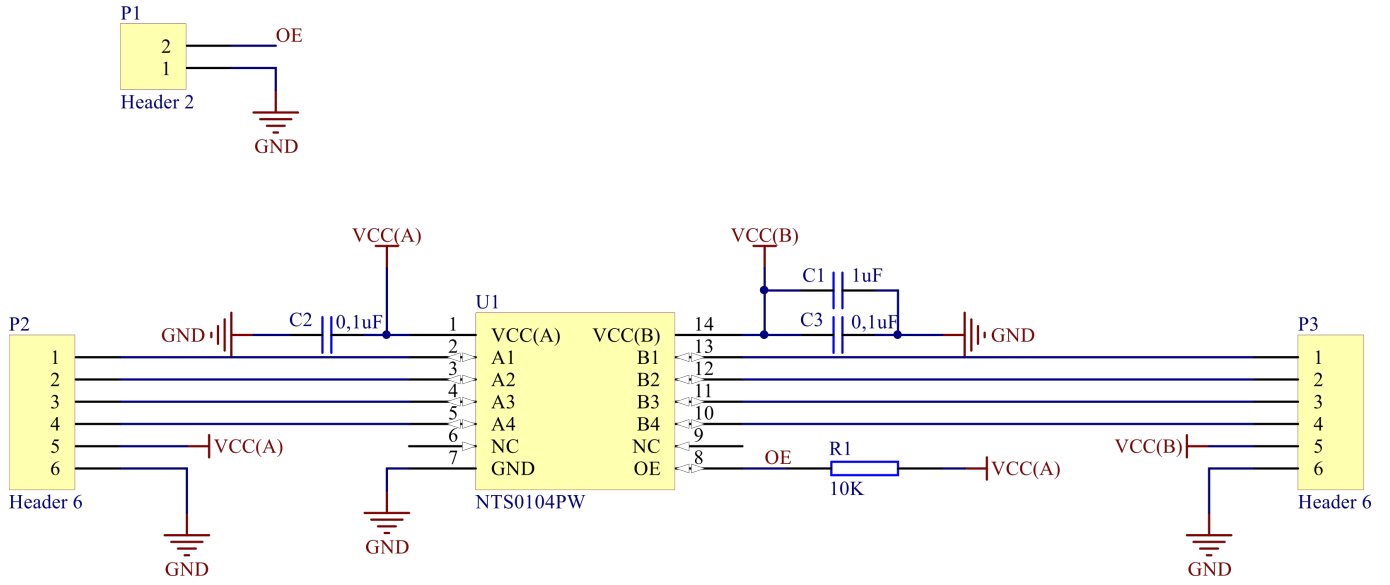
Podstawowe parametry

- Dwukierunkowa konwersja poziomów napięć, bez konieczności przełączania kierunku
- Zakres poziomów napięć zasilających:
 - VCCA = 1,65 V do VCC
 - VCCB = 2,3 V do 5,5 V
- Maksymalna szybkość transmisji danych: 50 Mbps
- Wyjście OE przystosowane do sterowania poziomami TTL 5 V
- Duża odporność na ESD
- Wbudowane zabezpieczenie przeciwprzebiegiowe 2,5 kV na porcie A, 8 kV na porcie B

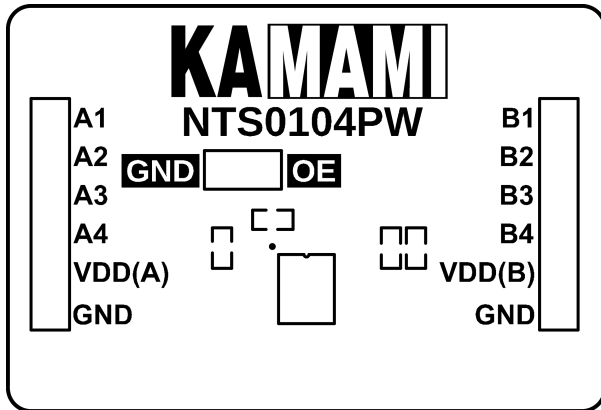
Wyposażenie standardowe

Kod	Opis
KAmoNTS0104PW	• Zmontowany i uruchomiony moduł

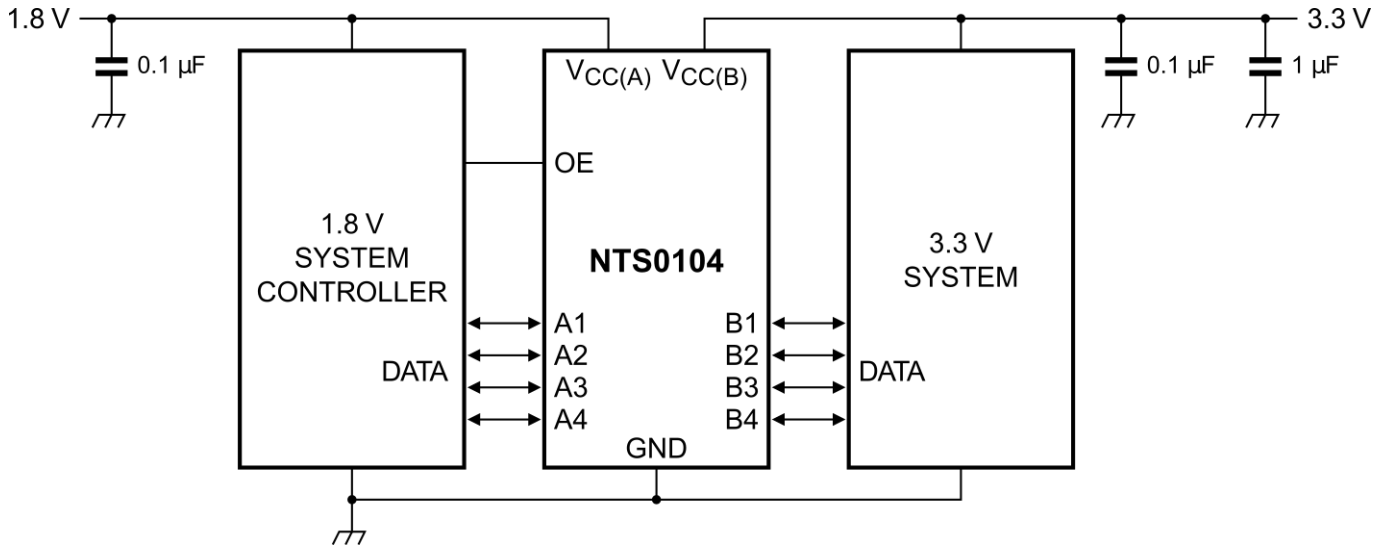
Schemat



Widok płytki drukowanej



Przykład użycia



Linki zewnętrzne

- [Nota katalogowa układu NTS0104PW od NXP Semiconductors](#)



Zastrzegamy prawo do wprowadzania zmian bez uprzedzenia.

Oferowane przez nas płytki drukowane mogą się różnić od prezentowanej w dokumentacji, przy czym zmianom nie ulegają jej właściwości użytkowe.

BTC Korporacja gwarantuje zgodność produktu ze specyfikacją.

BTC Korporacja nie ponosi odpowiedzialności za jakiegokolwiek szkody powstałe bezpośrednio lub pośrednio w wyniku użycia lub nieprawidłowego działania produktu.

BTC Korporacja zastrzega sobie prawo do modyfikacji niniejszej dokumentacji bez uprzedzenia.